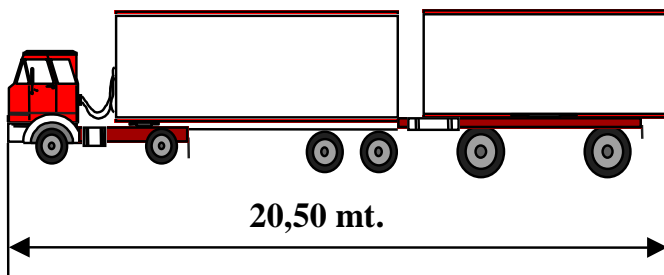
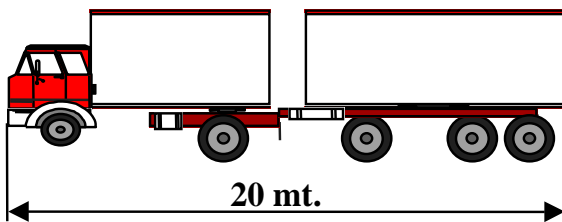
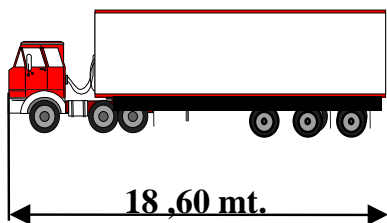
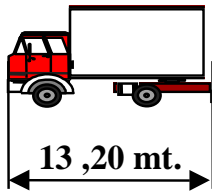




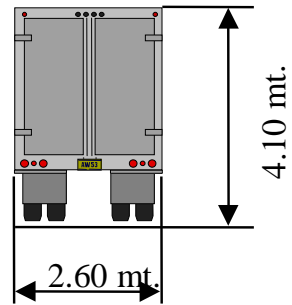
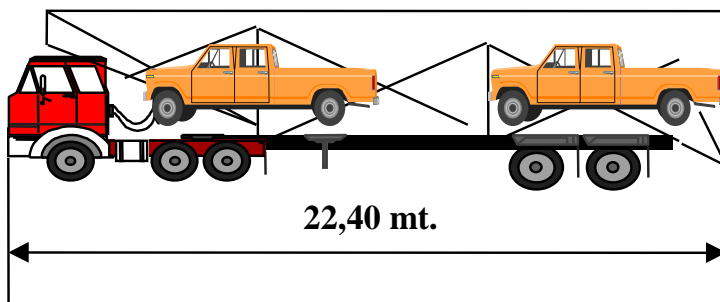
## DIMENSIONES

- **ANCHO:** dos metros con sesenta centímetros.
- **ALTO:** cuatro metros con diez centímetros.
- **LARGO:**
  - Camión simple: 13 mts. con 20 cmts.;
  - Camión con acoplado: 20 mts.;
  - Unidad tractora con semirremolque 18,60 mts
  - Unidad tractora con semirremolque (articulado) y acoplado Full -Trailer: 20, 50 tms.;

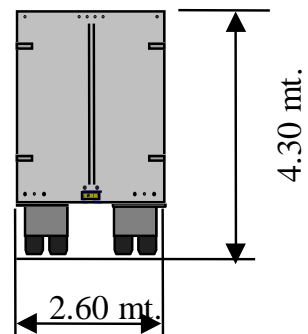
## DIMENSIONES DE VEHICULOS DE TRANSPORTE MAXIMAS AUTORIZADAS



### CIRCULACION RESTRINGIDA



### Portacontenedor Circulación restringida



### Porta/vehículos

